

УНЧ на основе LM3886

Данная конструкция представляет собой тюнинг известной схемы итальянского любителя Mauro Penasa. Целью тюнинга было сохранить все положительные качества оригинальной разработки, доработав при этом некоторые подозрительные места. Также важно было остаться в пределах достаточно низкой стоимости изделия, но применив более качественные компоненты.

Итак, какие именно изменения были сделаны

Прежде всего, предложенный автором двухканальный вариант на общей плате теперь разделен на самостоятельные модули-моноблоки, причем без увеличения суммарной площади двух плат (фактически получилось даже несколько меньше). Размеры платы составляют 80 x 80 мм.

Каждая плата снабжена собственным устройством защиты, отключающим нагрузку в аварийной ситуации (появление постоянного напряжения на выходе или обрыв любой из вторичных обмоток силового трансформатора), а также выполняющем необходимую задержку подключения нагрузки при подаче питания.

Работу предложенной автором схемы защиты я нашел неудовлетворительной, и схема этого узла другая. В частности, приняты меры для максимально быстрого включения и выключения реле, что важно когда реле коммутирует цепь со значительным током.

Следующее важное изменение касается номиналов резисторного "моста", который превращает LM3886 в мощный источник тока. Уменьшение номинала "выходного" резистора до 0.2 Ом позволило выгадать дополнительный запас мощности в 4-5 Вт и применить куда более компактный резистор меньшей мощности и с меньшей собственной индуктивностью. Так, при испытаниях усилитель без проблем смог обеспечить выходную мощность 68 Вт (для нагрузки 4 Ом), до начала ограничения выходного напряжения по осциллографу. Разумеется, кратковременно.

В связи с повышенными требованиями к другим резисторам "моста", они выбраны из специальной прецизионной серии TanFilm (тонкопленочные на основе нитрида тантала).

Довольно существенны изменения в цепях питания. Как и прежде, плата снабжена выпрямителем с конденсаторами фильтра. Здесь я использовал диоды Шоттки, удобно расположив их на нижней стороне платы. а в качестве фильтрующих конденсаторов выбрал параллельное включение нескольких (здесь выбрана достойная серия Panasonic FC). Таким образом удалось разместить фильтр выпрямителя непосредственно у потребителя, LM3886, избежав длинных силовых дорожек платы. Это хорошо помогает передаче энергичных пассажей.

Питание LM318 изменено с 12В до 15В. Самому каскаду это не нужно, однако здорово уменьшает тепловыделение на гасящих резисторах. При плотном монтаже вопрос не последний.

Цепь "mute" теперь запитана от куда более чистой шины -15В, для исключения возможной паразитной модуляции. На схеме видно традиционную RC-цепочку к соответствующему выводу LM3886, однако плата позволяет вместо R и C установить источник тока на полевом транзисторе (например, 2N5486). Я экспериментировал с обоими вариантами (для равного значения тока, около 2мА) и не смог услышать каких-либо различий. Посему оставлен более простой и экономичный вариант с R и C.

Долго выбирал тип конденсатора в ООС. Остановился на Silmic-II, зашунтированный сравнительно небольшим пленочным FKP типа. Причем емкость основного конденсатора увеличена до 330мкФ. Снижение нижней границы воспроизводимых частот полезно для передачи звуков басового диапазона. Дальнейшее увеличение емкости нежелательно так как может приводить к ложным срабатываниям системы защиты.

Предполагается, что на входе усилителя установлен регулятор уровня, обычно это потенциометр. Здесь есть существенное примечание. Его номинал не должен быть выше 10 кОм, в крайнем случае - 22 кОм. При большем значении будет нарушаться линейность ФЧХ усилителя.

Номиналы RC цепочки на входе также не следует изменять, тем более удалять эти элементы. Эта цепочка принципиально нужна.

Примечания по конструктивному выполнению

Усилитель следует питать от силового трансформатора достаточной мощности (не менее 50 В·А) с двумя отдельными вторичными обмотками по 22 или 24 В. Это типовой номинал и такие трансформаторы легко находимы. Предпочтительнее серии с пониженной индукцией, такие есть у Amveco Magnetics, Nuvotem, Talema.

Начала обмоток следует подключать к одноименным входам клеммников J3, J4.

Возможно использование вторичной обмотки со средней точкой, тогда этот вывод подключают на любой из двух "средних" входов клеммников J3, J4.

Применение трансформатора на выходные напряжения менее 22 В также возможно. При этом может потребоваться изменить номиналы гасящих резисторов R8, R9, R19.

Моноблочность конструкции предполагает отдельные силовые трансформаторы. При необходимости можно использовать и один общий, удвоенной мощности. В таком случае обе платы просто подключаются "параллельно".

Каждая плата должна быть снабжена теплоотводом достаточной эффективности, либо одним общим. От его эффективности зависит сколько полезной мощности может быть получено до начала действия встроенной в LM3886 системы тепловой защиты.

Некоторые результаты измерений характеристик

Коэффициент усиления в полосе 20 Гц - 20 КГц:	30 (+29 дБ)
Максимальное входное напряжение:	0.775 В ампл.
Полоса воспроизводимых частот, по уровню -3 дБ:	1.5 Гц - 90 КГц
Неравномерность АЧХ в диапазоне 20 Гц - 20 КГц:	не более 0.2 дБ
ФЧХ в диапазоне 20 Гц - 20 КГц:	линейна
Фазовый сдвиг на частоте 20 КГц:	-18 град
ГВЗ в диапазоне 50 Гц - 20 КГц:	постоянно
Кратковременная мощность в нагрузке 4 Ом:	68 Вт эфф.
Рекомендуемая эксплуатационная мощность:	до 30 Вт эфф.

Субъективная оценка звучания

Усилитель обладает ненавязчивым звучанием. При прослушивании в течение нескольких часов при небольшом и среднем уровне громкости ощущения усталости не возникали.

На больших уровнях громкости, на пиках сигнала замечен резкий рост искажений из-за жесткого характера ограничения (так же точно присущего огромному большинству заводских аппаратов). Это нужно помнить и не перегружать вход сверх некоторого уровня.

Передача низкочастотной части спектра получилась очень хорошей. Басовые удары проходят свободно, без усилий и захлебываний. Когда нужно, звук энергичен.

В среднечастотной части звукового диапазона отмечена хорошая детальность и "ровность" подачи. Сравнение с достаточно удачным промышленным усилителем ценовой группы района 400-500 дол. показало более лучшую прорисовку звуковой сцены (у данной конструкции).

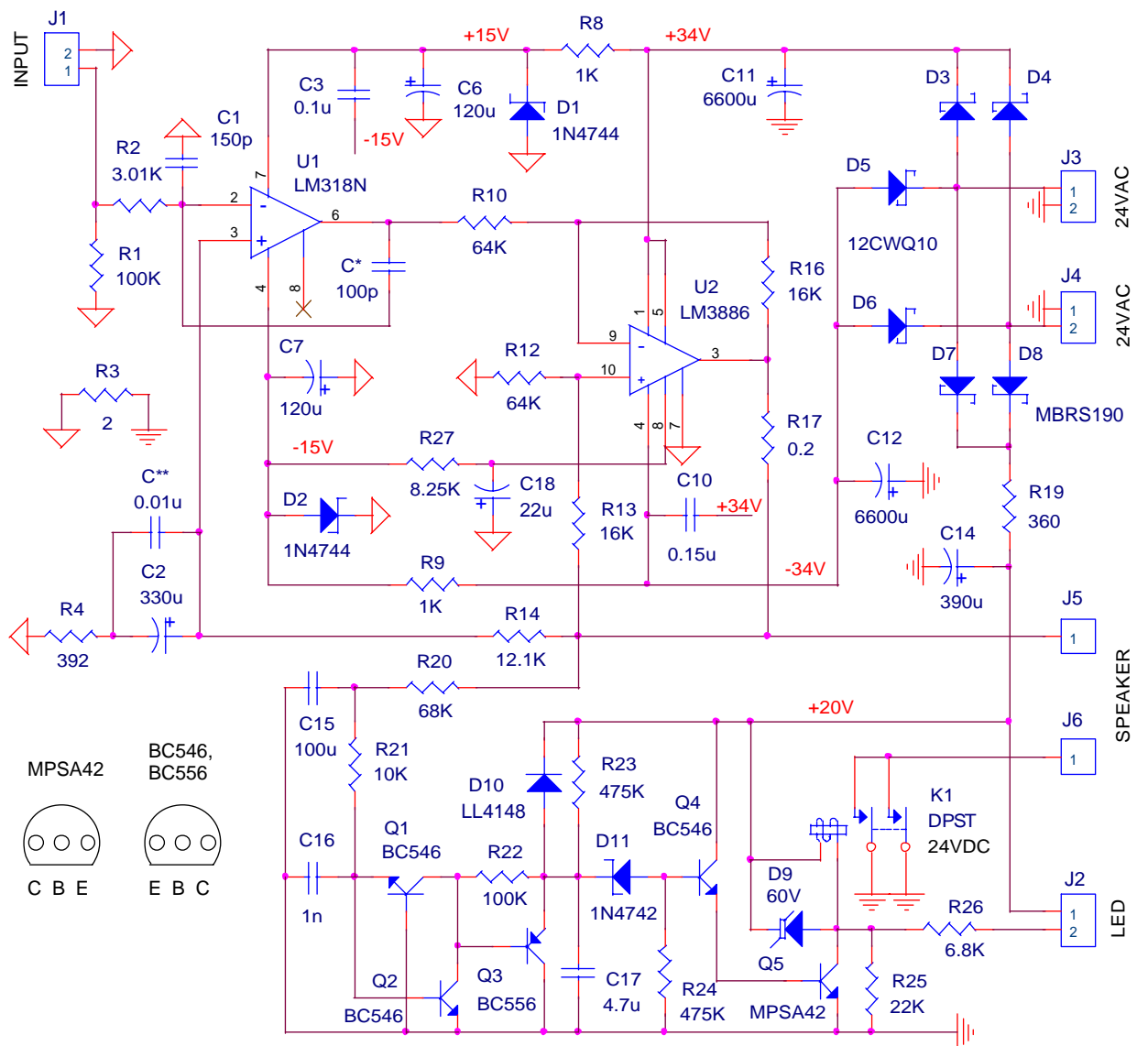
В области высоких частот строгая оценка оказалась затруднительной ввиду отсутствия акустики требуемого уровня. Но так чтобы были явные огрехи, зажатость - этого заметно не было.

Шумы, фон - напрочь отсутствуют. Замечу что силовой трансформатор может находиться почти вплотную к плате, и следовательно, должен быть высококачественным, с малым полем рассеяния. Испытывалось с тороидальным трансформатором собственного изготовления, общим для двух каналов, мощностью около 400 В-А. В дальнейшем, в первом экземпляре в корпусе, я применил отдельные трансформаторы от Amvesco со вторичными обмотками по 22В, на мощность 50В-А.

В целом звук можно назвать ровным, комфортным и весьма точным, насколько это применимо к несложной схеме микросхемного усилителя.

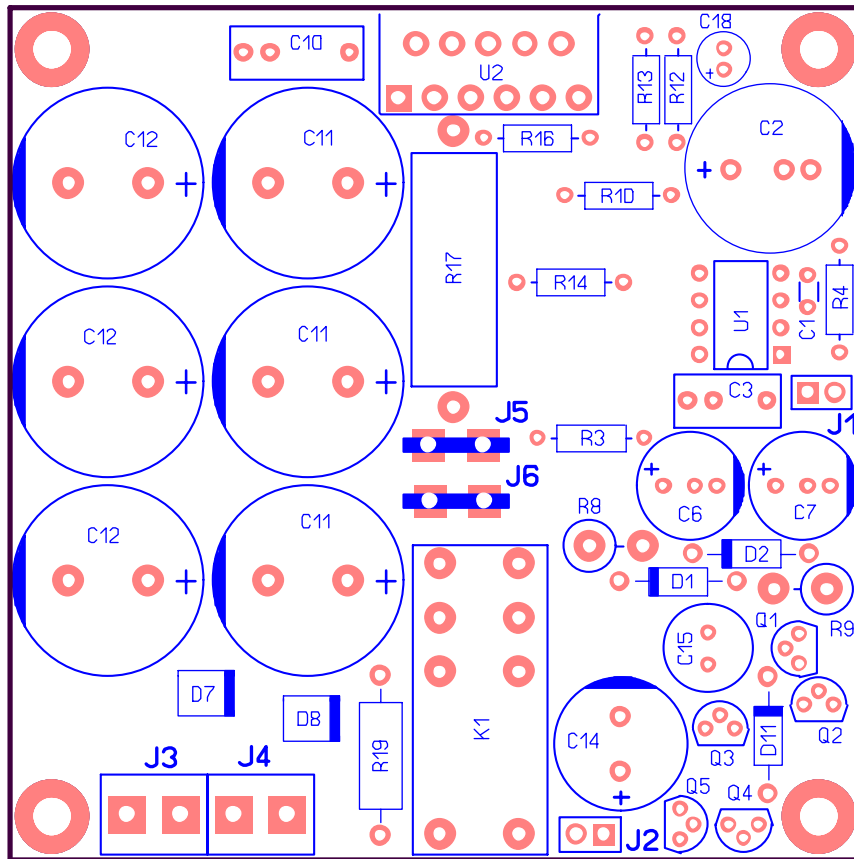
Рекомендуется использовать данный усилитель с достаточно чувствительной акустикой, не менее 89-90 дБ.

Виталий Овсейцев
Иерусалим, 2007

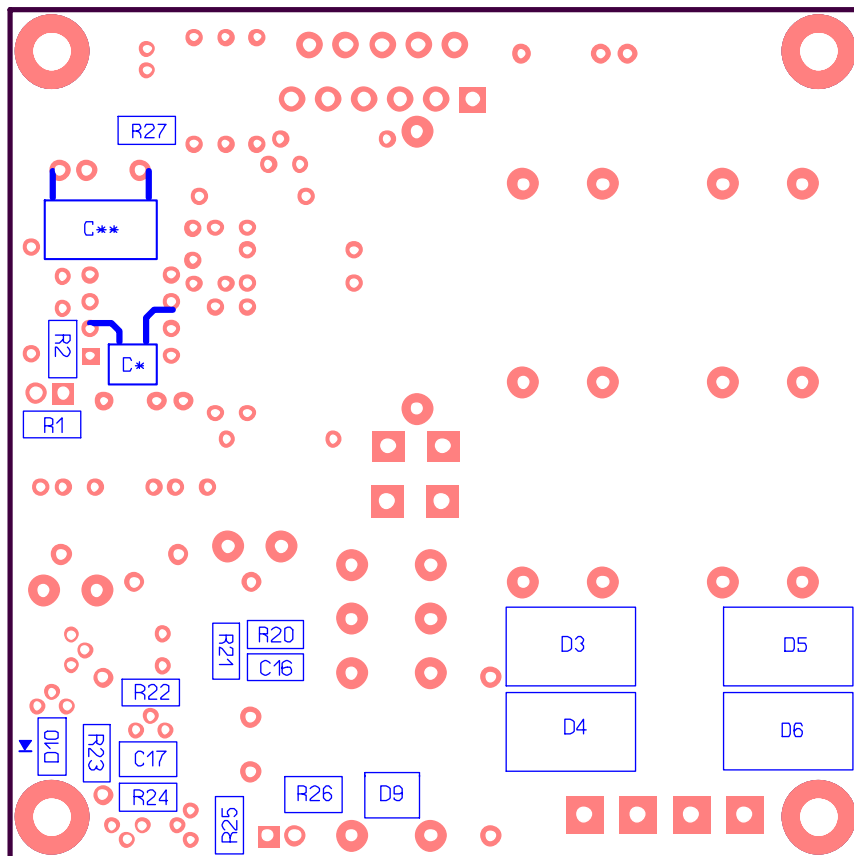


Last revised: June 2007

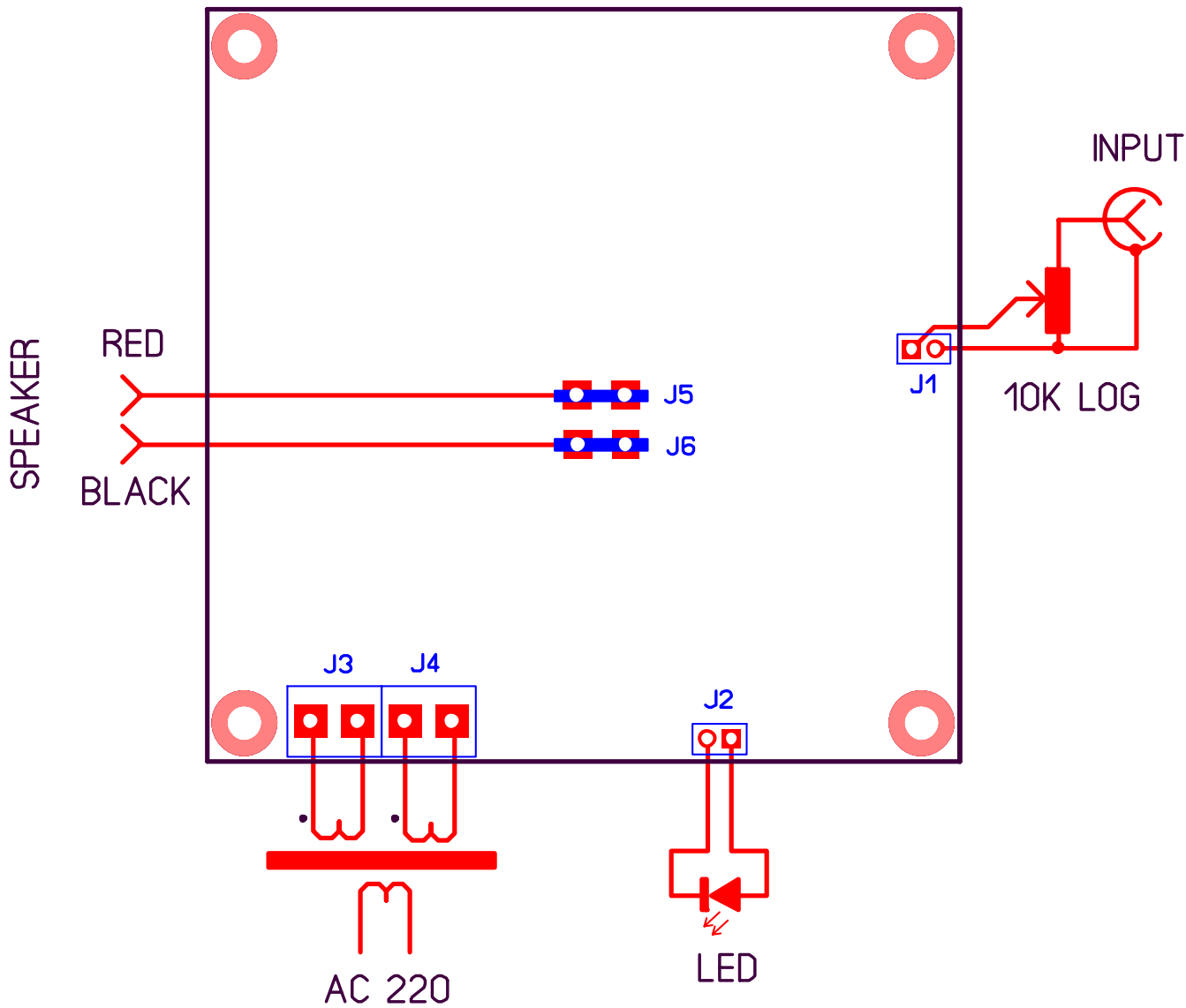
LM3886 Power Amplifier, monoblock				
© Vitaly Ovseitsev	File PA-1-A.DSN	Rev 00	Size	Sheet 1 of 1



TOP SIDE



BOTTOM SIDE



PA-1 Distortion Test

29-Dec-07

Used: Amber 3501 distortion measuring system
Fluke 87 DVM
Tenma 72-6605 frequency counter
Dummy load 5 ohm resistive

Ref. Point	Output Power, W	Test Frequency		
		100Hz	1KHz	10KHz
1	0.002	-60	-60	-62
2	0.018	-69	-70	-71.5
3	0.2	-78.5	-80	-80
4	1.8	-84.5	-88.5	-84.5
5	20	-87.5	-96	-85.5
6	30	-78	-87.5	-71

